

# BLANCO Professional Achteraf monteerbare hoestbescherming – Montage-instructies

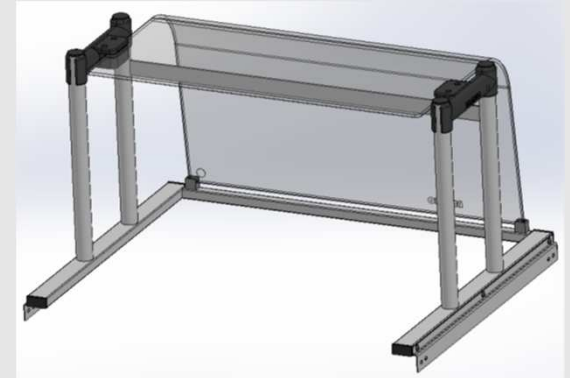
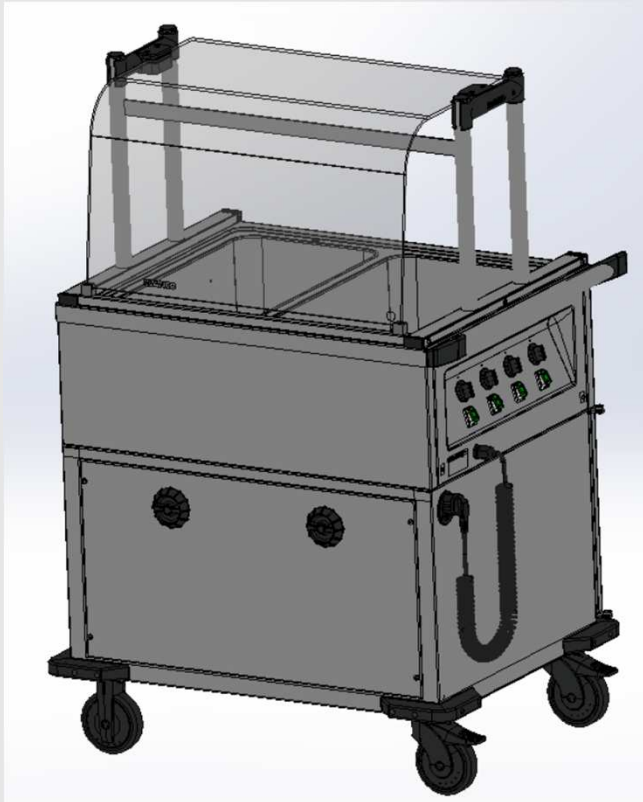
Auteur: Productmanagement

A photograph of a white, curved surface, likely a protective shield, featuring the Blanco Professional logo. The word 'BLANCO' is written in large, bold, blue capital letters, and 'PROFESSIONAL' is written below it in smaller, grey capital letters. The background is a clear blue sky.

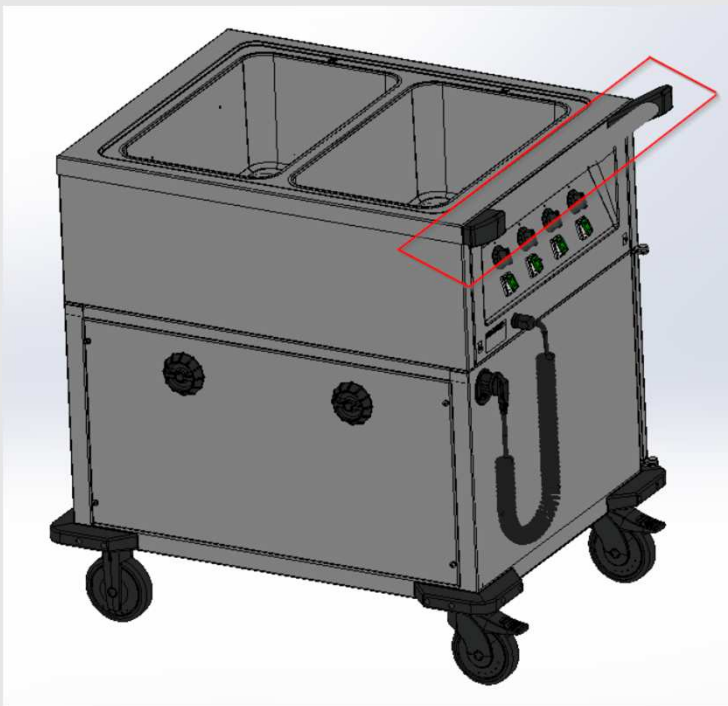
**BLANCO**  
PROFESSIONAL

## Achteraf monteerbare hoestbescherming

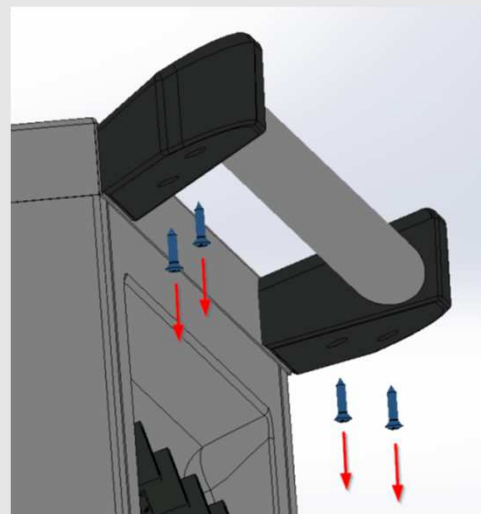
**BLANCO**  
PROFESSIONAL



1.

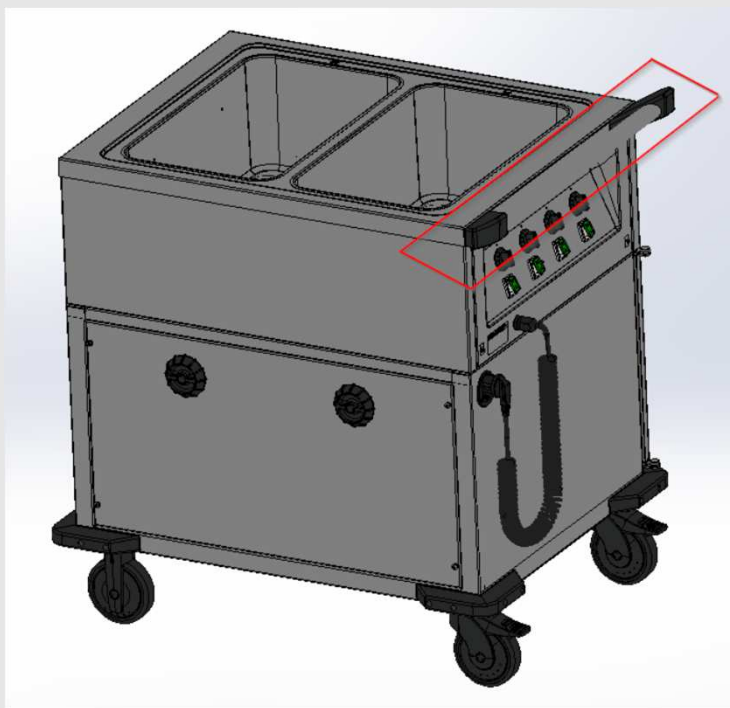


Verwijder de schroeven van de afdekkingen van de duwhandgreep.

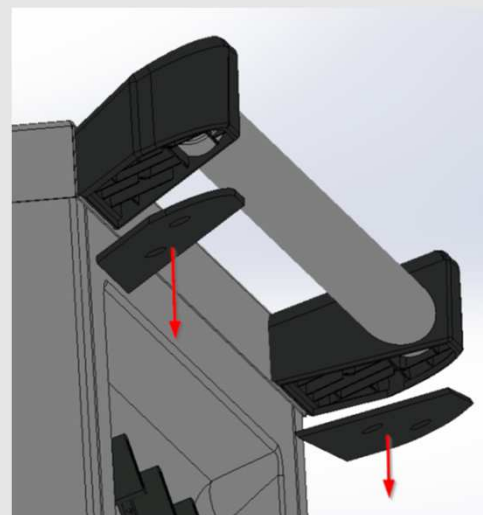


2.

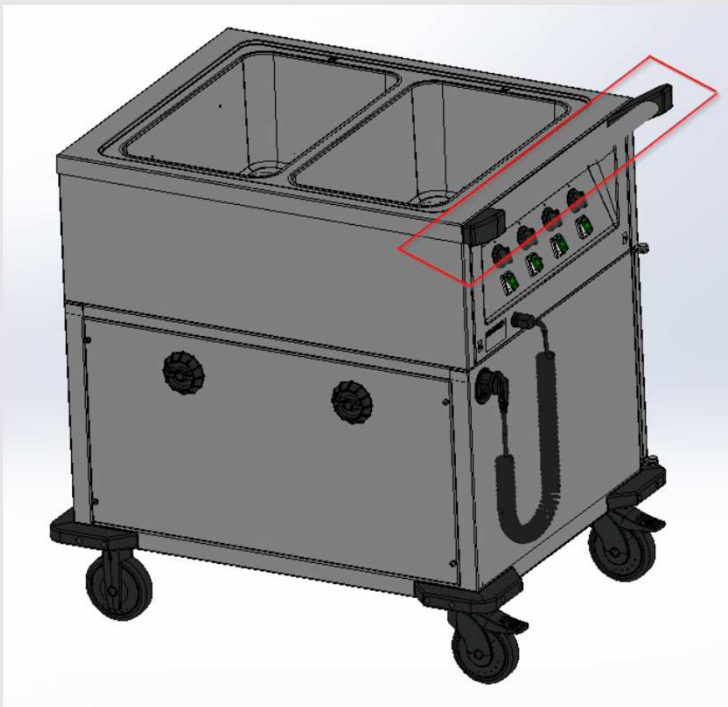
**BLANCO**  
PROFESSIONAL



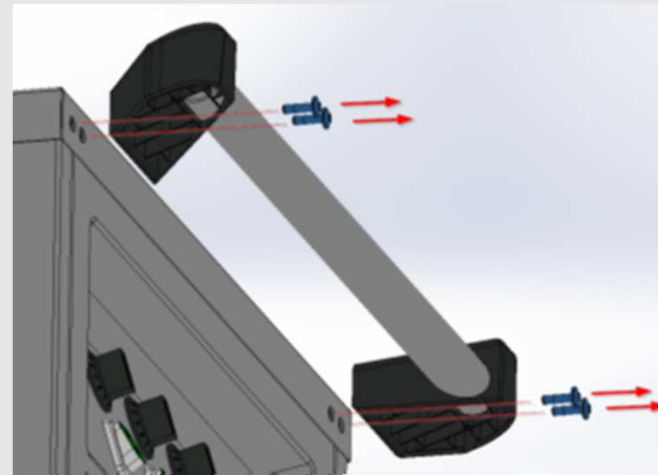
Verwijder de afdekkingen van de duwhandgreep.



3.

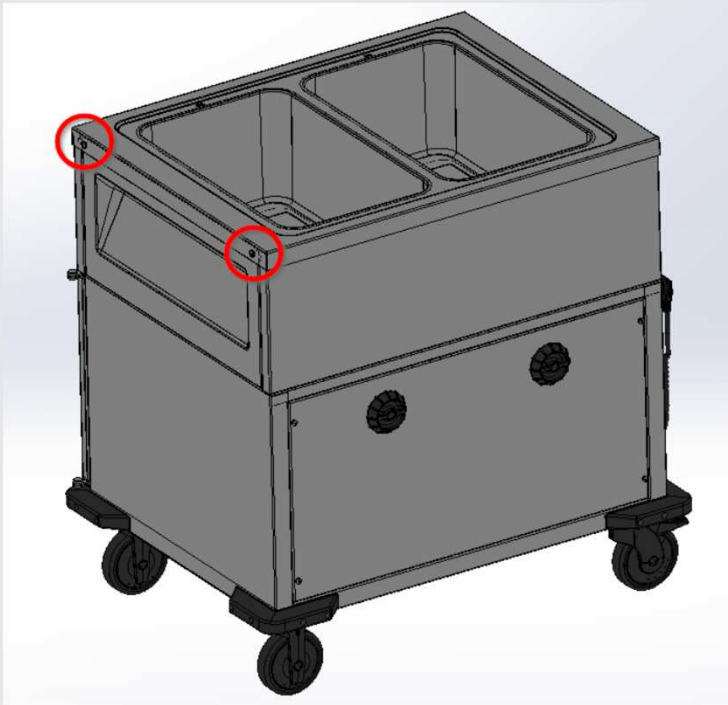


Verwijder de schroeven, die de duwhandgreep verbinden met het wagenkorpus.

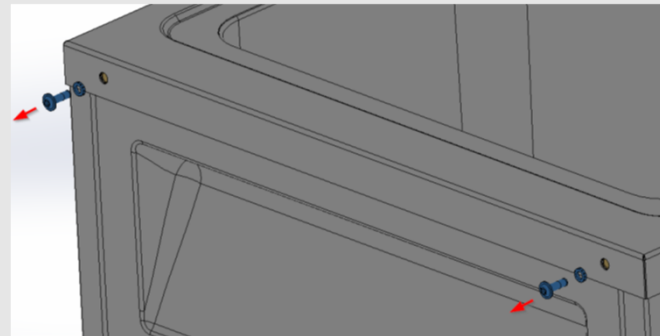


4.

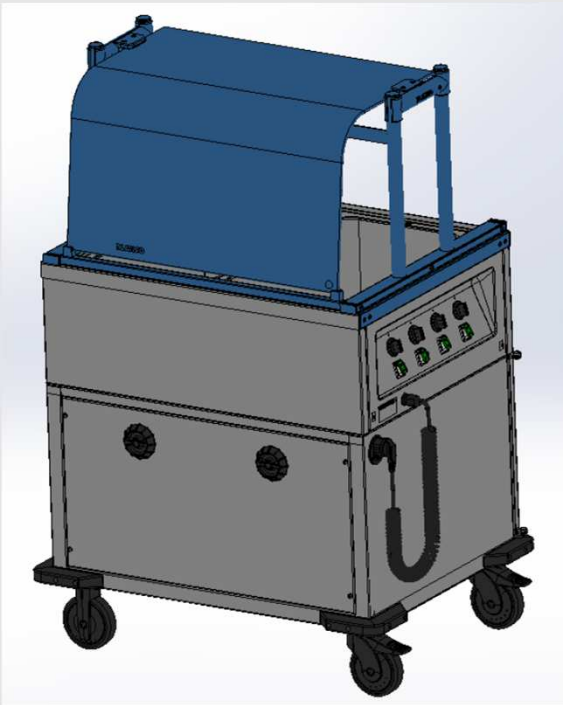
**BLANCO**  
PROFESSIONAL



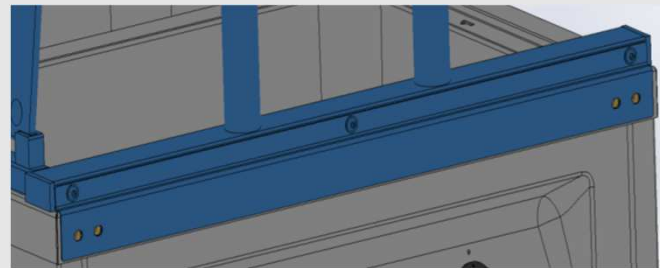
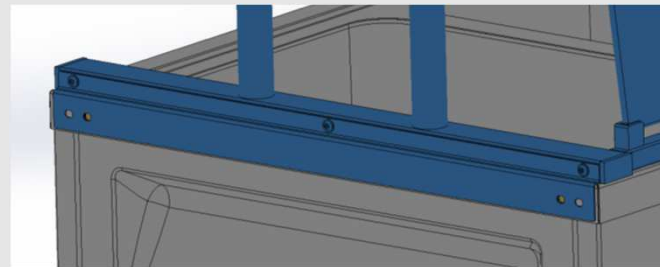
Verwijder de schroeven (incl. onderlegging)  
van de afdekking aan de tegenoverliggende  
zijde van de wagen.



5.



Positioneer de hoestbescherming op de wagen.

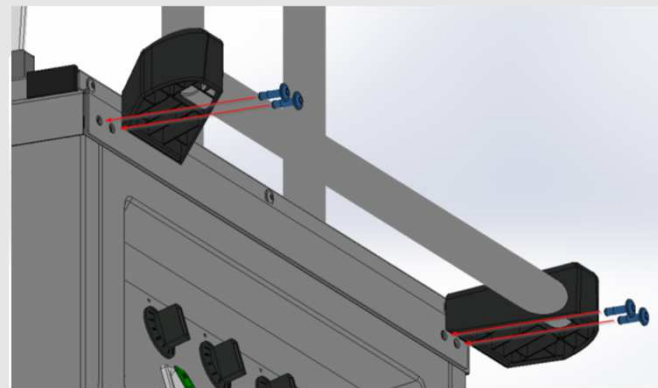


6.

**BLANCO**  
PROFESSIONAL



Bevestig de duwhandgreep weer aan het wagencorpus met de betreffende schroeven.



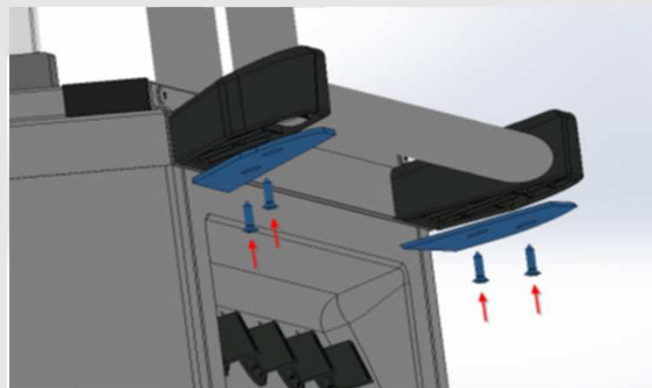


7.

**BLANCO**  
PROFESSIONAL



Bevestig de duwhandgreepafdekkingen  
weer aan de duwhandgreep met de  
betreffende schroeven.

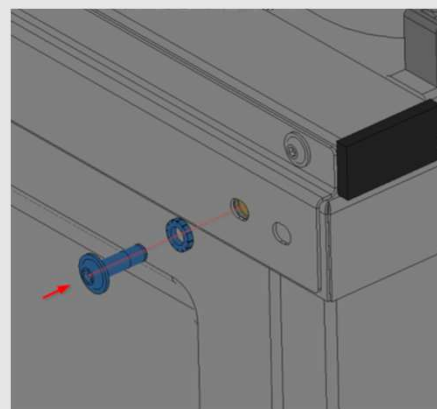


8.

**BLANCO**  
PROFESSIONAL



Bevestig de hoestbescherming eveneens aan de tegenoverliggende zijde van de wagen met de betreffende schroeven (incl. onderlegging).



**BLANCO**  
PROFESSIONAL